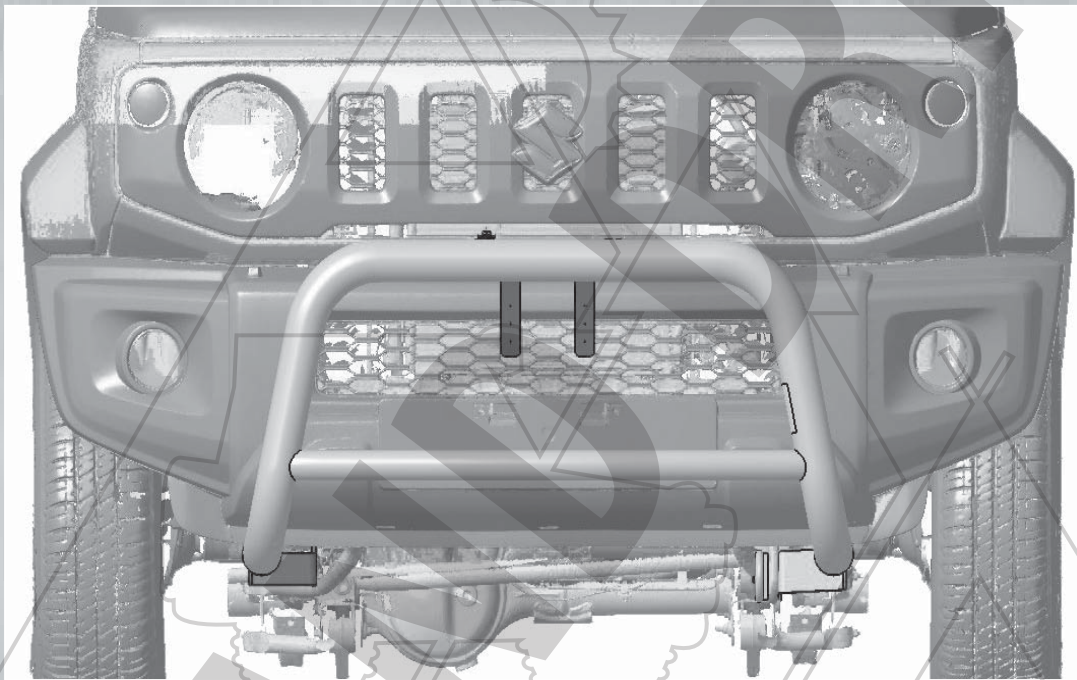


# Suzuki Jimny Model 2018 →

EU-front bar 60 w. cross pipe 42

Antec Nr. 19R4213 / 19R5213

Approval Sign: B e13 02 0077



For vehicles with following approvals

GJ	e6*2007/46*0253*xx
----	--------------------

The product was tested due to the EU-regulation  
78/2009, 631/2009 and 459/2011





Référence: e13\*78/2009\*631/2009B\*0077\*08

Annexes: - Rapport Technique  
- Fiche de Renseignements du constructeur

Luxembourg, le 04 septembre 2019

## FICHE DE RECEPTION CE PAR TYPE

EC TYPE-APPROVAL CERTIFICATE

**Communication concernant:**  
Communication concerning the:

- **la réception CE par type** <sup>(1)</sup>  
EC type-approval <sup>(1)</sup>
- **l'extension de la réception CE par type** <sup>(1)</sup>  
extension of EC type-approval <sup>(1)</sup>
- **le refus de la réception CE par type** <sup>(1)</sup>  
refusal of EC type-approval <sup>(1)</sup>
- **le retrait de la réception CE par type** <sup>(1)</sup>  
withdrawal of EC type-approval <sup>(1)</sup>

**d'un type de système de protection frontale à fournir comme entité technique distincte en application du règlement (CE) N° 78/2009 du Parlement européen et du Conseil, tel que mis en œuvre par le règlement (CE) N° 631/2009 modifié en dernier lieu par le règlement (CE) N° 631/2009** <sup>(2)</sup>.

of a type of frontal protection system to be supplied as a separate technical unit with regard to Regulation (EC) N° 78/2009 of the European Parliament and of the Council of 14 January 2009 as implemented by Regulation (EC) N° 631/2009 last amended by Regulation (EC) N° 631/2009 <sup>(2)</sup>.

**Numéro de réception CE par type:**  
EC type-approval number:

e13\*78/2009\*631/2009B\*0077\*08

**Motif de l'extension:**  
Reason for extension:

refer to Annex A of technical report

### SECTION I SECTION I

**0.1. Marque (raison sociale du constructeur):**  
Make (trade name of manufacturer):

ANTEC Fahrzeugtechnik GmbH

**0.2. Type:**  
Type:

C-Line

**Description(s) commerciale(s) générale(s):**  
General commercial description(s):

see item 0.2 of manufacturer's information document

**0.3. Moyens d'identification du type, s'il est indiqué sur le système de protection frontale** <sup>(3)</sup>:

Means of identification of type if marked on the frontal protection system <sup>(3)</sup>:

on manufacturer's plate

**0.3.1. Emplacement de ce marquage:**  
Location of that marking:

see item 0.7.

- 0.5. Nom et adresse du constructeur:** ANTEC Fahrzeugtechnik GmbH  
Name and address of manufacturer: Beurer Str. 25D  
D-86926 Greifenberg
- 0.7. Emplacement et mode d'apposition de la marque de réception CE:**  
Location and method of the affixing of the EC approval mark: see item 0.7. of manufacturer's information document
- 0.8. Nom(s) et adresse(s) du ou des ateliers de montage:** ACT METAL PLASTIK OTOMOTIV SAN. VE TIC. LTD. STI.  
Name(s) and address(es) of assembly plant(s): Organize Sanayi Bolgesi Ataturk Mah. 8. SOK. No:9  
Cerkezkoy-Tekirdag-Turkey  
  
ANTEC Fahrzeugtechnik GmbH  
Beurer Str. 25D  
D-86926 Greifenberg
- 0.9. Nom et adresse du mandataire du constructeur (le cas échéant):**  
Name and address of the manufacturer's representative (if any): not applicable

**SECTION II**  
**SECTION II**

- 1. Informations complémentaires:**  
Additional information: see Addendum
- 2. Autorité déléguée:** *Société Nationale de Certification et d'Homologation*  
Assigned authority: *L-5201 Sandweiler*
- Service technique chargé d'effectuer les essais:** Luxcontrol SA  
Technical service responsible for carrying out the tests: B.P. 349  
L-4004 Esch-sur-Alzette
- 3. Date du procès-verbal d'essai:**  
Date of test report: 12.07.2019
- 4. Numéro du procès-verbal d'essai:**  
Number of test report: LCA 51 0566 001 19
- 5. Remarques (le cas échéant):**  
Remarks (if any): see Addendum

6. **Lieu:**  
Place: Luxembourg
7. **Date:**  
Date: 04 septembre 2019
8. **Signature:**  
Signature:

Pour le Ministre de la Mobilité  
et des Travaux publics

Alain DISIVISCOUR  
Conseiller

Pour la SNCH

Laurent LINDEN  
Directeur opérationnel



**Annexes:**  
Attachments:

- Information package;
- Test report.

(see index to type-approval report)

WILD LAND DRIVERS

**(1) Biffer la mention inutile.**

Delete where not applicable.

**(2) Veuillez insérer le numéro du règlement modificatif.**

Insert number of amending Regulation.

**(3) Si le moyen d'identification du type contient des caractères n'intéressant pas la description des types de véhicule, de composant ou d'entité technique couverts par la présente fiche, ces caractères doivent être remplacés par le symbole "?" dans la documentation (exemple ABC??123??).**

If the means of identification of type contains characters not relevant to describe the vehicle, component or separate technical unit types covered by this information, such characters shall be represented in the documentation by the symbol "?" (e.g. ABC??123??).

## Addendum

Addendum

**à la fiche de réception CE par type N° e13\*78/2009\*631/2009B\*0077\*08  
relative à la réception par type d'un type de système de protection frontale à fournir  
comme entité technique distincte en application du règlement n° 78/2009**

to EC type-approval certificate N° e13\*78/2009\*631/2009B\*0077\*08 concerning the type-approval of a type of frontal protection system to be supplied as a separate technical unit with regard to Regulation (EC) N° 78/2009

1. **Informations complémentaires**  
Additional information
  - 1.1. **Méthode de fixation:**  
Method of attachment: see manufacturer's information document
  - 1.2. **Instructions d'assemblage et de montage:**  
Assembly and mounting instructions: see manufacturer's information document
  - 1.3. **Liste des véhicules sur lesquels le système de protection frontale peut être monté, restrictions éventuelles d'utilisation et conditions requises pour le montage:**  
List of vehicles on which the frontal protection system may be fitted, any usage restrictions and necessary conditions for fitting: refer to item (1.3.), Page 4 & 5 of technical report
2. **Remarques:**  
Remarks: not applicable
3. **Résultats des essais selon les exigences définies à l'annexe I, section 5, du règlement (CE) n° 78/2009:**  
Test results according to the requirements of Section 5 of Annex I to Regulation (EC) No 78/2009: refer to Annex B of technical report

WILD LAND DRIVERS



**Référence:** e13\*78/2009\*631/2009B\*0077\*08

**Annexes:** - Rapport Technique  
- Fiche de Renseignements du constructeur

Luxembourg, le 04 septembre 2019

## Index du dossier de réception

Index to type-approval report

	<b>Numéro de réception:</b> Approval number:	e13*78/2009*631/2009B*0077*08
	<b>Révision:</b> Revision:	00
	<b>Marque de fabrique ou de commerce:</b> Trade name or mark:	ANTEC Fahrzeugtechnik GmbH
	<b>Type:</b> Type:	C-Line
1.	<b>Procès-verbal d'essai:</b> Test report:	N° LCA 51 0566 001 19
	- Technical report:	Pages 1 to 12;
	- Index to information package:	Annex A - Pages 1 to 4;
	- Test results:	Annex B - Pages 1 to 122.
2.	<b>Dossier du constructeur:</b> Report of the manufacturer:	N° Annex C
	- Information document:	<u>Pages 1 to 225.</u>
3.	<b>Autres documents annexés:</b> Other documents annexed:	not applicable
4.	<b>Date de délivrance de la réception initiale:</b> Date of issue of initial type approval:	30.12.2014
5.	<b>Date de la dernière délivrance de pages révisées:</b> Date of last issue of revised pages:	not applicable
6.	<b>Date de la dernière délivrance d'une fiche de réception révisée:</b> Date of last extension:	04.09.2019