



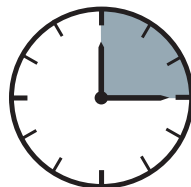
for lamps and headlights 9" - 20"
für Lampen und Scheinwerfer 9" - 20"



MONTAGEANLEITUNG

ASSEMBLING INSTRUCTIONS

3 Jahre Garantie



15 Minuten

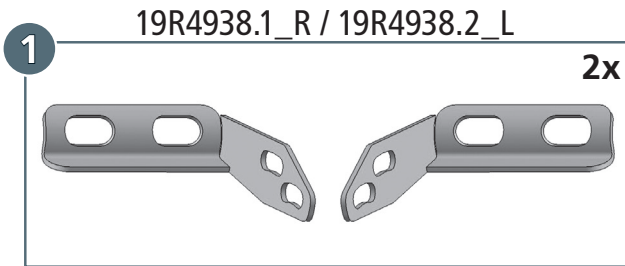
weight: ca.0,8 kg

HEADLIGHT MOUNT / HALTERUNG FÜR SCHEINWERFER



- Artikel-Nr: 19R 4938

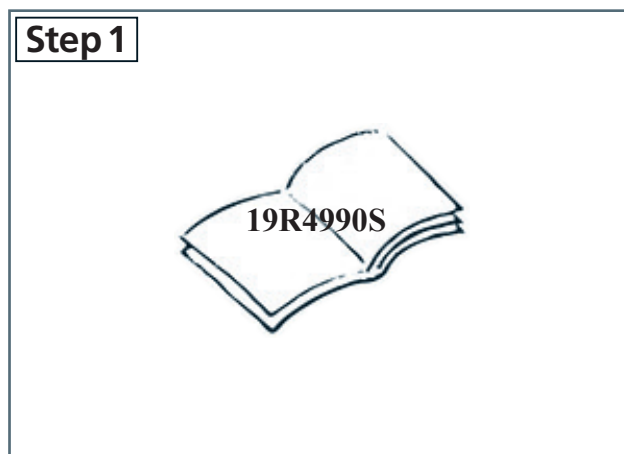
Wild Land Drivers GmbH
Sportplatzstr. 4
D-85635 Höhenkirchen b.München

E-Mail: info@wild-land-drivers.de
Phone: +49 (0) 8 10 2 / 89 58-16

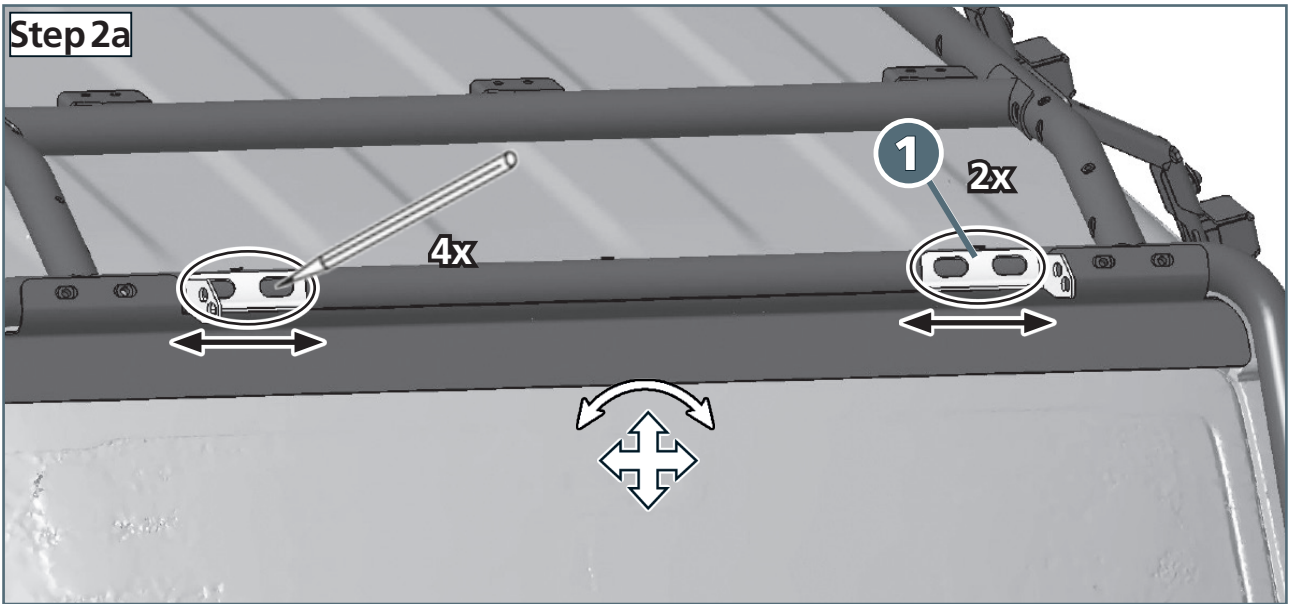


mounting kit: 19R9938

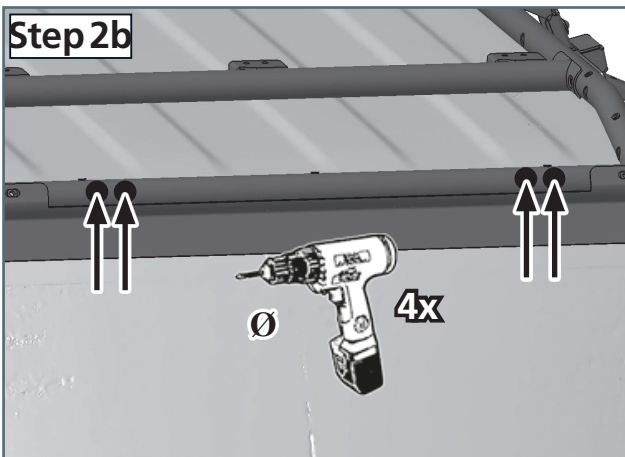
<p>2</p> <p>005498</p> <p>4x</p>  <p>Ø9 A2</p>	<p>3</p> <p>005573</p> <p>1x</p> <p>005573</p> <p>Montagehilfe</p> 	<table border="1"> <tr> <td data-bbox="837 795 981 862"></td> <td data-bbox="981 795 1324 862">M8x25; DIN 933 A2</td> <td data-bbox="1324 795 1412 862">4x</td> </tr> <tr> <td data-bbox="837 862 981 952"></td> <td data-bbox="981 862 1324 952">M8; W-0942 A2</td> <td data-bbox="1324 862 1412 952">4x</td> </tr> </table>		M8x25; DIN 933 A2	4x		M8; W-0942 A2	4x
	M8x25; DIN 933 A2	4x						
	M8; W-0942 A2	4x						



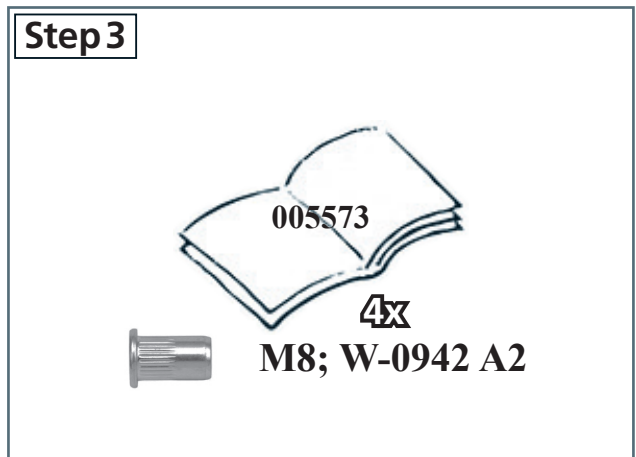
Step 2a



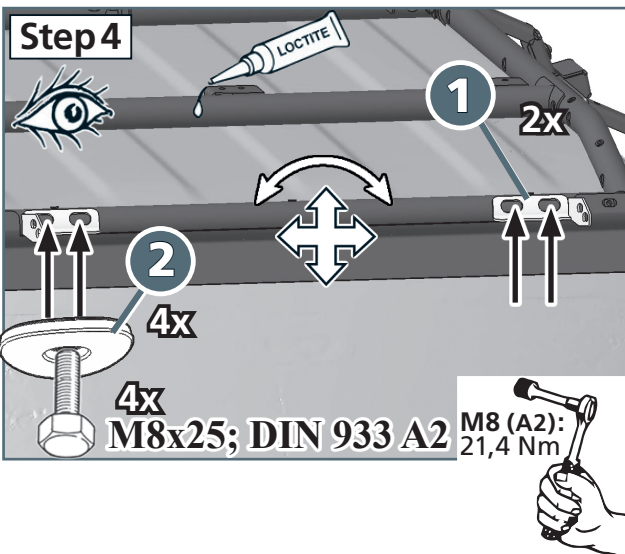
Step 2b



Step 3



Step 4



Step 5

